



青岛广正信石油仪器有限公司

Qingdao Guangzhengxin Petroleum Instrument Co., Ltd.

## 常温膨胀量测定仪

使用手册

版本 1.0

©版权所有 青岛广正信石油仪器有限公司

请你仔细阅读《使用手册》，正确掌握本产品的安装和使用方法。阅读后请将本《使用手册》妥善保管，以备今后进行检修和维护时使用。

### 一、概述

常温膨胀量测定仪主要是用于检测泥页岩在常温常压条件下其膨胀变化情况的精密测量装置，以评定各种处理剂对泥页岩的抑制特性。

### 二、型号及规格

型号	名称	配置
NP-01	常温膨胀量测定仪	一个测试杯
NP-1D	多联常温膨胀量测定仪	四个测试杯

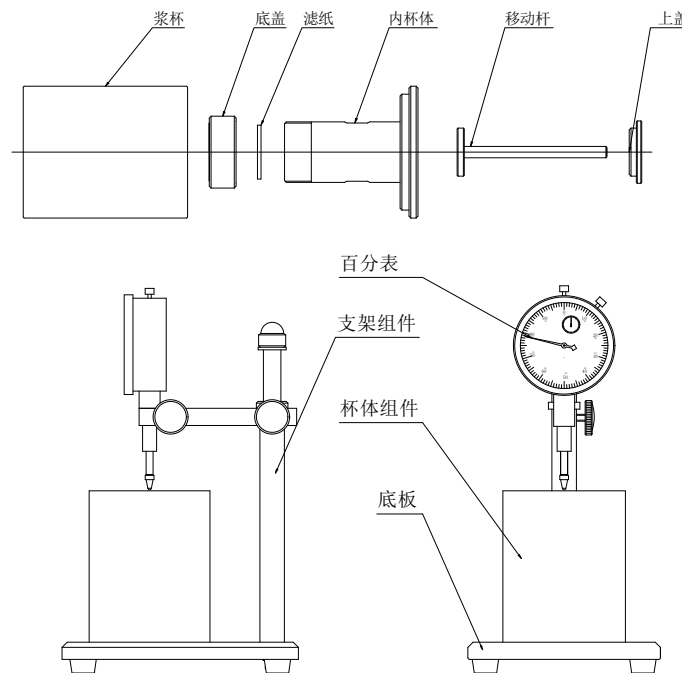
### 三、仪器的主要技术参数

名称	技术参数
测量膨胀变化范围	0~20mm
测量精度	0.01mm
外形尺寸	100×150×200

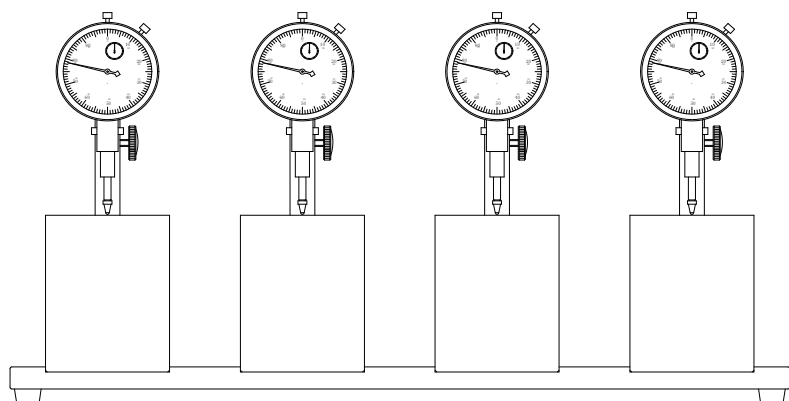
### 四、仪器的结构及工作原理

#### (一) 组成

- 1、杯体组件：是在测试过程中盛装页岩饼。
- 2、支架组件：是用来固定百分表。
- 3、百分表：是用来测量膨胀量的测量部件。
- 4、底板。



NP-01 结构图



NP-1D 结构图

## (二) 工作原理

该装置是将泥页岩粉装入内杯体，用压棒压实成饼，移动杆放在泥饼之上放入盛液杯内的底座上，将处理剂注入盛液杯内。泥饼产生膨胀后向上推动移动杆和百分表，最后由百分表读取膨胀量。

## 五、仪器的操作

- 1、将百分表固定在仪器支架上，平稳的摆放在台面上。
  - 2、取出杯体组件，手拿移动杆上部取出移动杆，将滤纸、称好的泥页岩粉、滤纸放入内杯体内。压入压棒，用压力机按照要求将粉压实。
  - 3、将百分表装于支架上（在夹持百分表时尽量夹在靠表头部），保持百分表固定不动。
  - 4、使移动杆上端中心对正百分表表头。
- 注：测量过程中，大小针都在转动，大针每转一格为 0.01mm，小针每转一格为 1mm。小针转一格，大针转一圈。测量时，应记住大小针的起始位置，待测量后所取数值再减去起始值。如果配备是数字表，直接按下 0N，清零，开始记录。
- 5、将处理剂装入盛液杯（装入量至少满过泥饼），泥饼膨胀情况由百分表直读。实验时间用户自定。

## 六、仪器的维护与保养

- 1、清洗各部件并干燥待用，仪器置于干燥环境中。
- 2、移动、维修或保养仪器时。要轻拿、轻放，以免造成部件变形影响精度和使用。

## 七、故障的判定与排除

故障	原因	维修方法
进行膨胀量测试时从百分表上看不到位移变化	①杯体组件安放不好 ②上、下盖的漏水孔堵塞	①重新操作确保测试筒组件安放正确 ②拆开杯体组件将上、下盖的漏水孔疏通

## 八、一年备件（选配）

编号	名称及规格	单位	数量	备注
	滤纸	盒	5	

公司地址：中国·青岛市李沧区瑞金路 39 号

邮编：266043

电话：86-0532-85182756

传真：86-0532-85182756

手机：18561627751

网址：[www.guangzhengxin.com](http://www.guangzhengxin.com)

邮箱：[guangzhengxin@163.com](mailto:guangzhengxin@163.com)