



青 岛 广 正 信 石 油 仪 器 有 限 公 司

Qingdao Guangzhengxin Petroleum Instrument Co., Ltd.

数显高速搅拌机

使用手册

版本 1.0

©版权所有 青岛广正信石油仪器有限公司

请你仔细阅读《使用手册》，正确掌握本产品的安装和使用方法。阅读后请将本《使用手册》妥善保管，以备今后进行检修和维护时使用。

一、概述

数显高速搅拌机是石油勘探、钻井业的专用实验设备。主要用于搅拌各种石油钻探用的钻井液。采用无级调速，由电源调速器面板处数字显示实际搅拌转速。搅拌叶片采用 API 标准制作。结构简单合理可靠，具有启动力矩大，调速方便、可靠等特点。

二、型号及规格

型号	名称	配置
GJ-2S	高速搅拌机	不带定时装置
GJ-3S	高速搅拌机	带定时装置

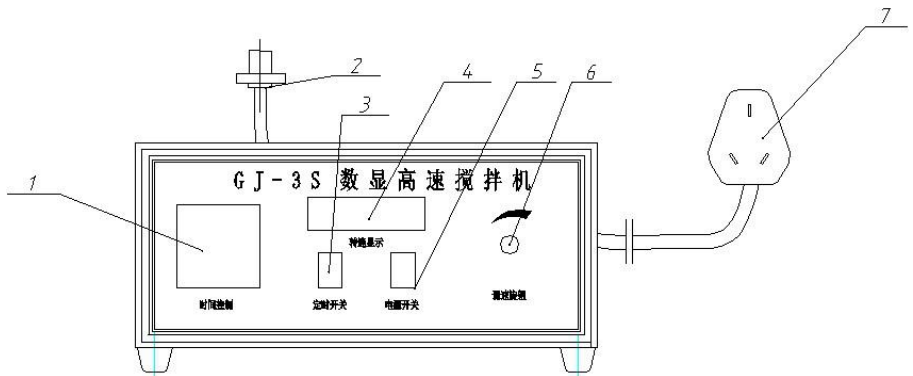
三、仪器的主要技术参数

名称	技术参数	备注
工作电源	220V \pm 5%AC 50/60Hz	
电机功率	180W	
调速范围	4000~11000r/min \pm 15%	
定时范围	0~99min	GJ-3S 型
搅拌体积	500ml	
环境温度	~40℃	
环境湿度	10~85RH%	
外形尺寸	280 \times 220 \times 430	

四、面板分布

GJ-2S 型调速器：由电源开关、速度调节电位器、显示屏、罩盒、控制板、电源线等组成。

GJ-3S 型调速器：由电源开关、定时开关、速度调节电位器、时间定时器、显示屏、罩盒、控制板、电源线等组成。是用来控制电机转动和时间的控制部分。见（图一）



(图一) 调速器结构图

说明:

1. 时间计时器：搅拌定时。
2. 信号线：用来传递调速器对搅拌机的控制信号。
3. 定时开关：开启和关闭定时器。
4. 转速显示：显示搅拌的实际转速。
5. 电源开关：接通和关闭电源用（开启电源时需将速度调节调到最小）。
6. 速度调节电位器：调节搅拌转速用（当关闭时需调到左侧最小值）。
7. 电源线：连接电源用。

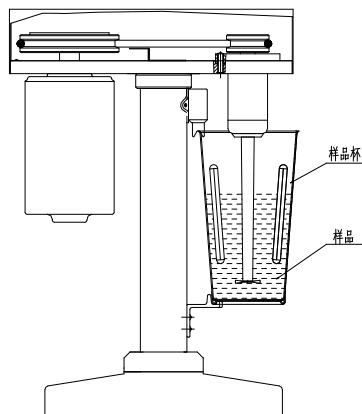
五、操作方法

- 1、仔细阅读说明书后。将主机和电源调速器相对应的导线插头正确连接。并检查各连接部位连接是否牢固可靠。
- 2、接通电源，将调速旋钮调至零位。

3、顺时针方向旋转（图一所示）速度调节电位器，打开电机检验电机旋转是否正常。若正常，逆时针旋转关闭速度调节电位器，关停电机待用。

4、将样品到入盛液杯。为防止样品搅拌时溢出，样品注入量一般为不得多于 350ml。

5、小心地将盛液杯上口对准压杯组件开口处，用力上提将杯放于下支撑座上。盛液杯被压杯组件和下支撑座抱住紧固。



6、对于 GJ-2S 型搅拌机，顺时针方向旋转 速度调节电位器，打开电机 根据需要调整调速旋钮设定搅拌转速。直至转速显示窗显示所需转速。搅拌机开始工作。搅拌完毕，人工关闭。

7、对于 GJ-3S 型搅拌机，若需定时。（图一）所示将时间定时器调至需要运行的时间位置（中间设置 s 秒/m 分钟/h 小时），将定时开关打开，定时器亮， 转速显示窗显示需要的转速，搅拌机开始工作。搅拌机运行至设定时间后，自动停机。此时需要将速度调节电位器逆时针旋转 to 最小，方便下次使用。

8、对于 GJ-3S 型搅拌机，若不需定时。（图一）所示将定时开关放在关闭位置，顺时针调节“速度调节电位器” 转速显示窗显示需要的转速，搅拌机开始工作。搅拌完毕，人工关闭。

9、搅拌完毕，逆时针旋转关闭“速度调节电位器”，关停电机。关闭电源开关，握紧盛液杯用力上提，脱离下支撑座取出盛液杯。

10、拔下电源线插头，清洗干净搅拌轴和其他部件。

注意：如果“速度调节电位器”没有调到最小，在较高速位置直接开启电源开关，此时内部电机调速会开启过电流保护而停止电机运转，需要您将“速度调节电位器”调到最小，再重新开启电源即可。



使用前一定要检查各紧固部位紧固牢固可靠。

使用时所用电源一定要保证接地可靠。

工作时手、衣服和其他物品一定要远离搅拌轴和其他旋转部件。

六、仪器的维护与保养

- 1、清洗各部件并干燥待用，仪器置于干燥环境中。
- 2、移动、维修或保养仪器时。要轻拿、轻放，以免造成部件变形影响精度和使用。
- 3、**搅拌轴不得碰撞，不得抓取以免弯曲变形，损坏仪器。**
- 4、电动机和调速器应经常保持清洁干燥不能受潮，要定期检查，严禁将腐蚀性化学药品与本机同存放。
- 5、搅拌叶片若重量低于 5.1 克需更换。其原始重量约为 5.5 克。
- 6、故障灯亮时，检查线路、传感线是否连接上，如没连接上重新插接，还不运转请专用人员维修。

公司地址：中国·青岛市李沧区瑞金路 39 号

邮编：266043

电话：86-0532-85182756

传真：86-0532-85182756

手机：18561627751

网址：www.guangzhengxin.com

邮箱：guangzhengxin@163.com