



青 岛 广 正 信 石 油 仪 器 有 限 公 司

Qingdao Guangzhengxin Petroleum Instrument Co., Ltd.

电动六速粘度计

使用手册

©版权所有 青岛广正信石油仪器有限公司

请你仔细阅读《使用手册》，正确掌握本产品的安装和使用方法。阅读后请将本《使用手册》妥善保管，以备今后进行检修和维护时使用。

一、概述

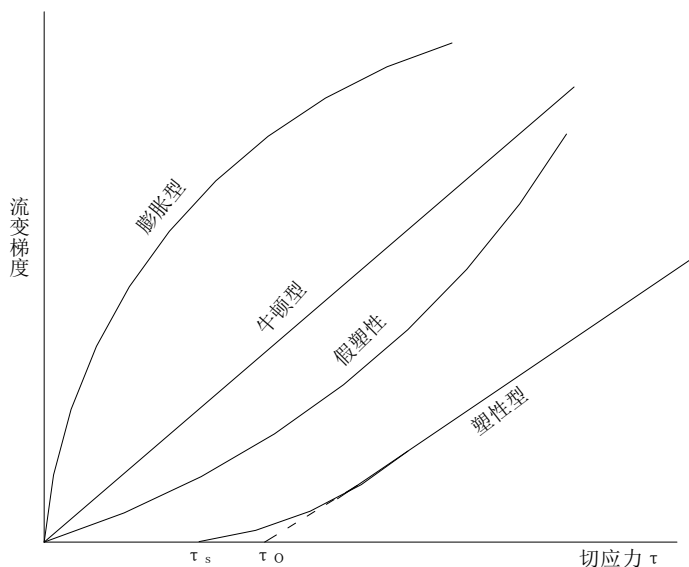
电动六速粘度计可进行各流变参数的测量，根据多点测量数值绘制流变曲线，确定液体在流动过程中的流型，选用合适的计算公式，对非牛顿流体进行较精确的测量，用于现场钻井液流变参数的研究分析，同时，可进行动、静切力、流性指数和稠度系数等一系列技术参数的测定。有利于安全、快速、科学钻井的需要。具有操作方便，测试准确的特点。

二、型号及规格

型号	名称	配置	备注
ZNN-D6B	电动六速粘度计(喷漆)	喷塑	均配 F1 扭力弹簧测量组件

三、仪器的主要技术参数

名称	技术参数
电 源	110V/220V 50/60Hz
电机功率	40W
电机转速	800r/min
变速范围	3、6、100、200、300、600r/min
速 梯	5、10、170、340、511、1022 S ⁻¹
测量精度	1~25 mPa·s ±1 mPa·s (牛顿流体) 25 mPa·s 以上 ±4% (牛顿流体)
粘度测量范围	牛顿流体: 1~300mPa·s (F1 测量组件) 非牛顿流体: 1~150 mPa·s (F1 测量组件) 剪切应力: 0~153.3Pa (F1 测量组件)



(图一) 四种流型示意图

四、仪器的结构与工作原理

1、动力部分

步进电机系统 转速：800 r/min
 电机功率：40W、
 电源：220V ± 5% 50/60Hz

2、变速部分

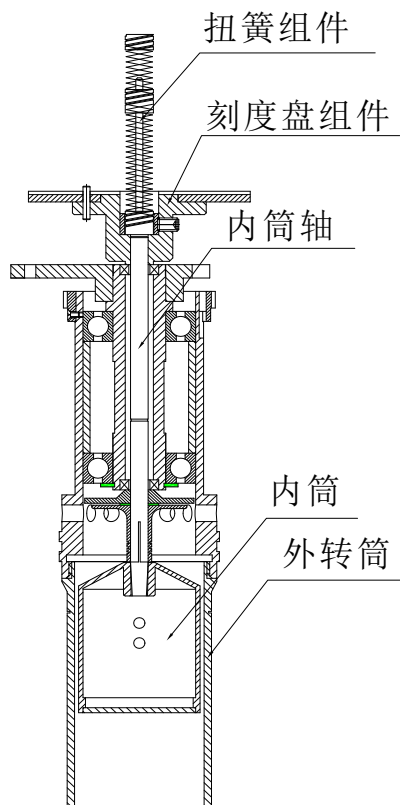
可变六速：3、6、100、200、300、600 r/min
 速 梯：5、10、170、340、511、1022 S⁻¹
 转速由用户选择，并按键。通过电器部分控制电机转速。

(表一) 轴承表

轴承型号	1000085	1000096
规格	5×11×3	6×15×5
数量	2	5

3、测量部件

由扭力弹簧组件、刻度盘组件、转筒组件组成。浮子与轴锥度配合，外套筒与转子之间由螺纹连接。见(图二)

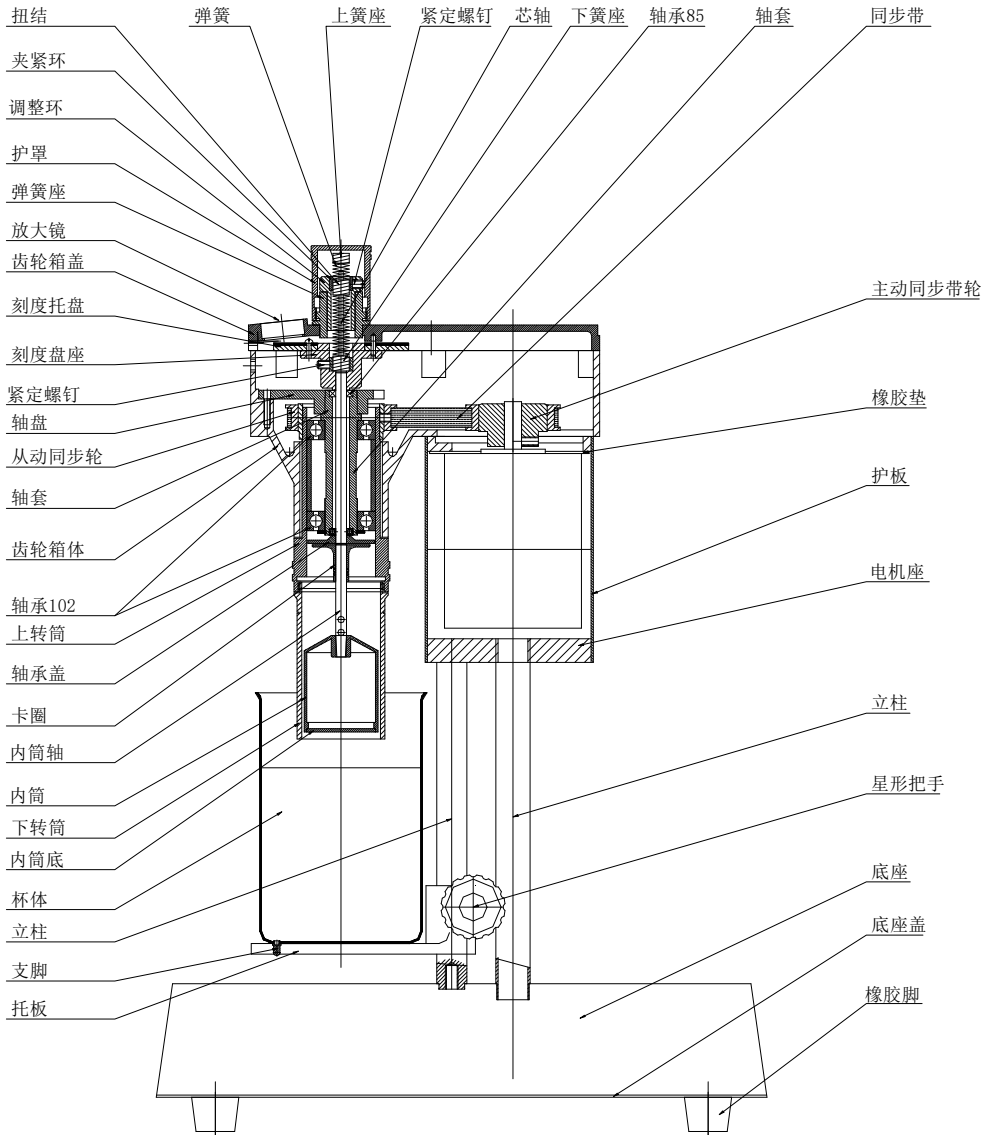


(图二) 测量部件结构图

4、支架部件

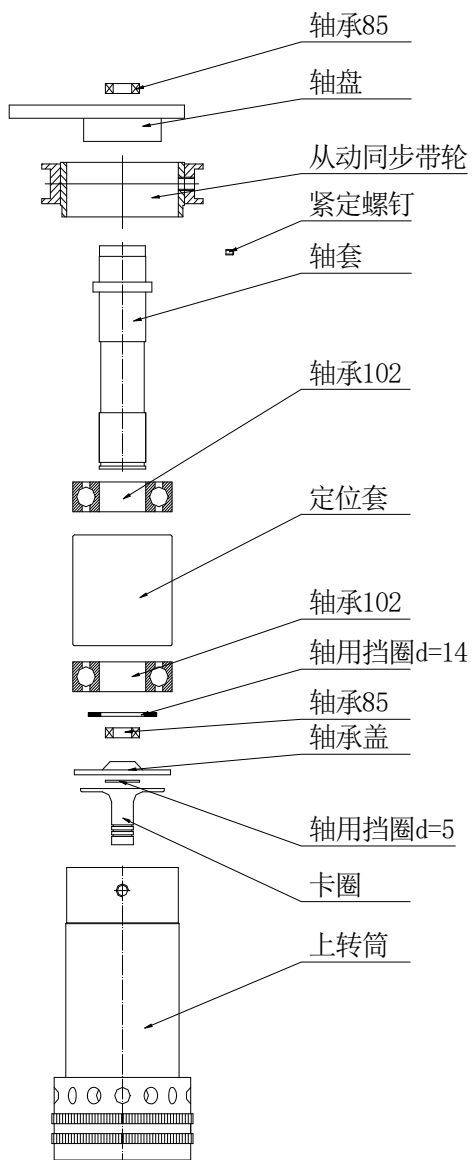
采用托架升降被测容器，操作灵活方便。

5、电动六速粘度计结构图



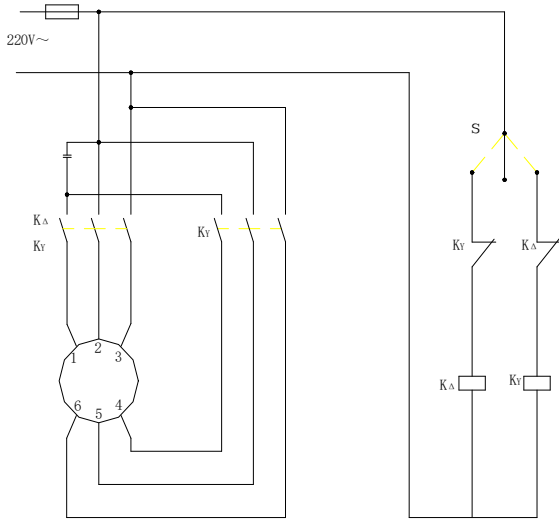
(图三) 电动六速粘度计结构图

6、转筒组件结构图



(图四) 转筒组件结构图

7、电器原理图



(图五) 电器原理图

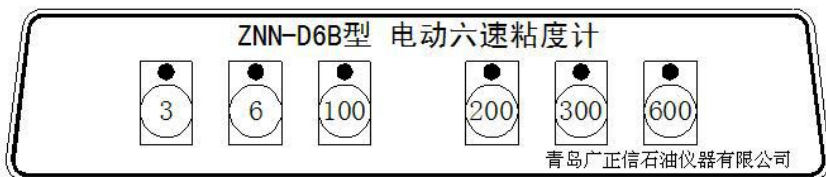
8、工作原理

对牛顿流体液体流动服从于牛顿内摩擦定律。塑性流体流动服从于宾汉公式。假塑流体盒膨胀流体流动服从于冥函数式。见(图一)

电动六速粘度计是以电动机为动力的旋转型仪器。被测液体处于两个同心圆筒间的环形空间内。通过变速传动,外套筒以恒速旋转,外套筒通过被测液体作用于浮子产生一个转矩,使同扭簧连接的浮子旋转了一个相应角度,依据牛顿定律,该转角的大小与液体的粘度成正比,于是液体粘度的测量转为浮子转角的测量。反映在刻度盘的表针读数,通过计算即为液体粘度、切应力。

9、电器操作系统与面板操作

电器操作系统是本产品与传统机械式产品的不同之处。本产品通过面板的操作选择电机转速,选择结果经电路系统传递后可以精确控制电机转速与选择结果同步,较之传统机械式产品结果更加精确,操作更加简便。



(图六) 面板示意图

电器面板使用简介：

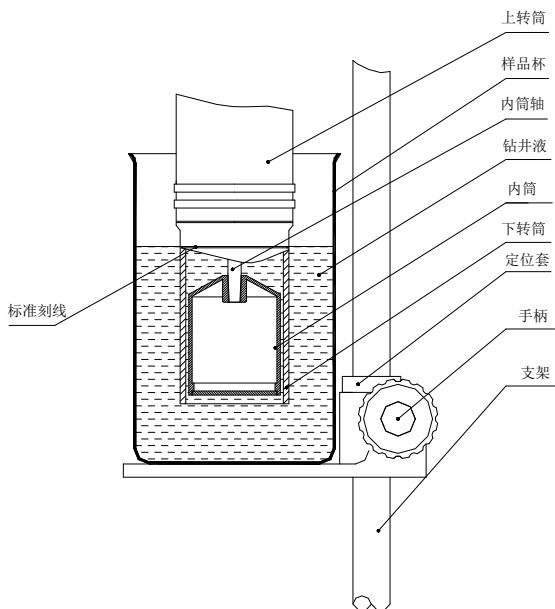
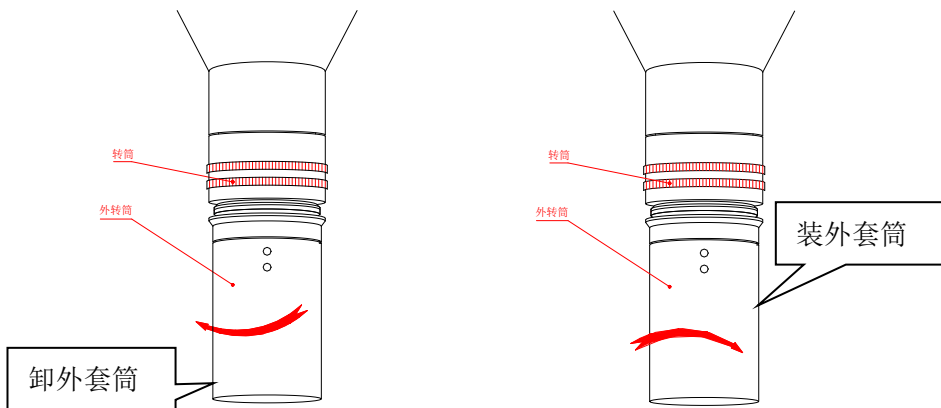
- 1、选速：在待机状态下，根据所需转速，按下对应的数字键。指示灯亮。电机按照所选速度运转。
- 2、变速：电机运转状态下，可直接按下所要变速的按键。按键后原速度指示灯灭，新速度指示灯亮，电机按照新的速度运转。
- 3、待机：按下此时指示灯亮的数字键，按键后指示灯灭，电机停止转动，仪器进入待机状态。

五、仪器的操作

(一) 操作步骤

- 1、取出仪器，检查各转动部件、电器及电源插头是否安全可靠。
- 2、向左旋转外套筒，取下外套筒。将浮子逆时针方向旋转并向上推与浮子轴锥端配合。动作要轻柔，以免仪器的浮子轴变形和损伤。向右旋转外套筒，装上外套筒。见（图七）

(图七) 操作示意图



(图八) 操作示意图

3、接通电源 220V 50Hz。

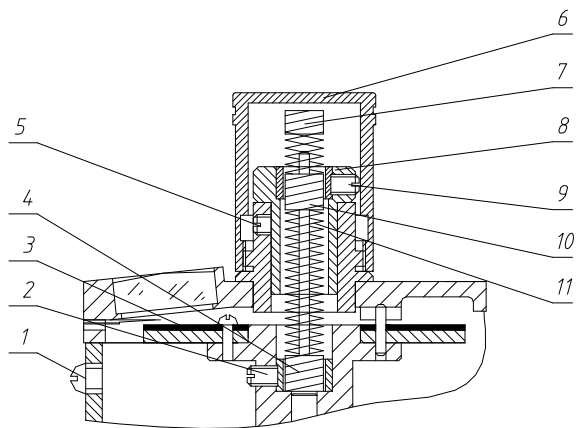
- 4、拨动开关，将开关至于“开”位。使仪器处于待机状态。
 - 5、按（图七）将仪器在 300r/min 速度下转动，观察外套筒。不得有摆动，如有摆动应停机重新安装外套筒。
 - 6、将仪器在 600r/min 速度下转动，重复步骤 6，检查外套筒稳定性。
 - 7、在 300r/min 的速度下转动，检查刻度盘指针零位是否摆动，如指针不再零位，应参照第二节仪器校检的第五项“空载零位校检”进行校验。
 - 8、将测试样品倒入液杯内至刻线处（350ml），置于托盘上，上升托盘使杯内液面达到外套筒刻线处。见（图八）。
 - 9、迅速从高速调整到低速进行测量，变速方法为按下所需变速按键。待刻度盘的读数稳定后，分别记录各速梯下的读数，对其触变性的流体应在固定速梯下，剪切一定时间，取最小的读数为准，也可采用在快速搅拌后，迅速转为低速进行读数的方法。
 - 10、样品的粘度、切应力等测试和数据计算参照“数据测试及计算”进行。
 - 11、测试完后，请按下指示灯亮的那个键，即最后所测量速度的那个键，使仪器重新处于待机状态。然后将开关拨动至关位关闭电源。
- 注：电机在转动的情况下请不要关闭电源，否则可能损坏电机。**
- 12、松开托盘手轮，移开液杯。轻轻左旋卸下外套筒，并将浮子逆时针方向旋转垂直向下用力，取下浮子。
 - 13、清洗干燥外套筒，并安装在仪器上，清洗浮子时应用手指堵住锥孔，以免脏物和液体进入腔内，浮子单独放置在箱内固定位置。
 - 14、测量扭力弹簧要视仪器使用频率 1~2 年内定期校验，校验方法参照第二节“仪器校验”。

（二）仪器校验

仪器出厂前均已进行扭力弹簧刚度测试，并随机附有《扭力弹簧刚度线性测试表》。如果更换电动六速粘度计的扭力弹簧或使用一年以上，会导致测试过的粘度计读数不准确。因此，应重新在已校验过的仪器上进行校验。

1、扭力弹簧更换

取下护罩（6），拧松紧定螺钉（5）（9），拧开螺钉（1），将螺丝刀伸入仪器内拧松紧定螺钉（2），取出扭力弹簧。将新弹簧放入，分别拧紧紧定螺钉（2）（5）（9），然后装入螺钉（1）。更换弹簧后，应参照本节第二项“扭簧弹簧校验方法”进行校验。见（图九）。

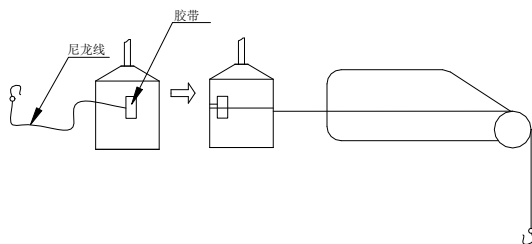


1. 螺钉 2. 紧定螺钉 3. 刻度盘 4. 下簧座 5. 紧定螺钉 6. 护罩
7. 上簧座 8. 调整环 9. 紧定螺钉 10. 扭结 11. 弹簧

（图九）操作扭力弹簧示意图

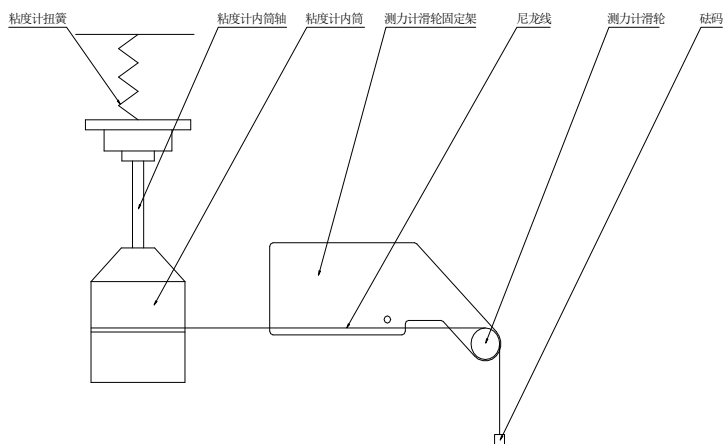
2、扭力弹簧校验方法

卸下外套筒，将浮子逆时针方向旋转并向上推（浮子与浮子轴锥度配合），装上浮子。取一段没有弹性的细丝线，用小块胶纸将丝线的一端粘在浮子的表面，然后将丝线向左绕浮子表面旋转2~3圈，通过专用扭簧测力架，使丝线的另一端系挂钩。见（图十）。



(图十) 操作示意图

挂 5~70g 标准砝码进行校验，读出刻度盘数应符合《扭力弹簧刚度线性测试表》。见（图十一）（表二）。



(图十一) 测试工作结构图

计算弹簧常数(重量法)

$$K1 = G \times r \times g / \theta$$

注释：

K1 = 弹簧常数——Dynes/cm/° def

G = 负载在克

$g = 981 =$ 引力常数(厘米/ sec²)

半径 $r = 1.725$ 厘米

$\theta =$ 刻度盘读数

例如:所需的设置为 F1 扭簧, 扭力弹簧常数是 386 Dynes/cm/° def 与 R1 B1 组合。使用 50 克砝码,公式是:

$$\theta = 50 \times 1.725 \times 981 / 386 = 219.2^\circ$$

弹簧常数表

弹簧	弹簧常数
F1	386
F0.2	77.2

3、扭力弹簧调整

如果测试扭力弹簧刚度值不符合《扭力弹簧刚度线性测试表》，测量值偏小或偏大，均须对扭力弹簧进行调整。参照（图十）进行调整。

取下护罩（6），拧松紧定螺钉（9），用配置小螺丝刀调整扭结（10）。如校验弹簧刚度数值都偏大，扭结（10）应向下微调。如校验弹簧刚度数值都偏小，扭结（10）应向上微调。如校验弹簧刚度数值大小无规律，应检查弹簧是否变形。调整后，拧紧螺钉（9）参照“扭力弹簧校验方法”进行校验，直至符合《扭力弹簧刚度线性测试表》规定。拧紧护罩，可进行粘度测试。

注意：仪器应在室温 $20 \pm 5^\circ\text{C}$ 条件下进行扭力弹簧调整。

扭结调整量是有限的，不能超过紧定螺钉夹紧范围，否则仪器将无法测试。

4、仪器年度校验

①校验条件

环境温度应控制在 $20 \pm 5^\circ\text{C}$ 。采用经计量部门标定后的精制石油产品 20#、40#、100#标准粘度油，温度应控制在 $20 \pm 0.2^\circ\text{C}$ 。

②校验方法

将仪器放在水平的检定台上，接通电源，调整转速为 300r/min，停机。分别将标准粘度油注入样品杯内的刻线处，并

使标准粘度油温度恒温在 $20 \pm 0.2^\circ\text{C}$ ，静置 10 分钟。参照第五章第一步“步骤”将浮子安装在仪器上，上升托盘使样品杯内的标准粘度油液面达到外套筒刻线处。启动电机，分别记录刻度盘读数，在相同条件小连续测定三次读数，填入《检测表内》，计算平均值，与已标定标准粘度油的动力粘度值进行比较，其测定 $1 \sim 25\text{mPa} \cdot \text{s}$ 误差为 $\pm 1\text{mPa} \cdot \text{s}$ ； $25\text{mPa} \cdot \text{s}$ 以上动力粘度误差为 $\pm 4\%$ 。如误差大，参照本节第三项进行“扭力弹簧调整”。

5、空载零位校验

仪器 $300\text{r}/\text{min}$ 空转时，刻度盘指针零位摆动不得大于 0.5 格。如指针零位摆动偏大，参照（图十）应取下护罩（6），旋松螺钉（5），手捏调整环（8），调整零位。拧紧松开的螺钉，按上护罩。

（三）数据测试及计算

将室温调整在 $20 \pm 5^\circ\text{C}$ ，严格按照本章第二部操作步骤操作。如在井场测量师，应尽可能减少取样所耽误时间，取样地点、条件应记录在测量表上。

仪器系数为 $C=0.511$

① 牛顿液体绝对粘度测试

将仪器转速调整 $300\text{r}/\text{min}$ ，等到刻度盘上的读数恒定，其读数为绝对粘度值。

$$\eta = 300\text{r}/\text{min} \quad (\text{读数}) \quad \text{mPa} \cdot \text{s}$$

② 塑性流体粘度测试：

仪器转速调整为 $600\text{r}/\text{min}$ ，待刻度盘上的读数恒定其读数的 $1/2$ 为视粘度值。

将仪器转速调整为 $300\text{r}/\text{min}$ ，待刻度盘上的读数恒定其读数与 $600\text{r}/\text{min}$ 读数之差为塑性粘度。

将钻井液在仪器转速为 $600\text{r}/\text{min}$ 下搅拌 10 秒钟，以 $300\text{r}/\text{min}$ 转速开始旋转后的最大读数值即为初切力。静置 10 分钟记录的读数值终切力。

1

$$\text{视粘度：} \quad \eta_{\text{视}} = \frac{\quad}{\quad} \times 600\text{r}/\text{min} \quad (\text{读数}) \quad \text{mPa} \cdot \text{s}$$

2

$$\text{塑性粘度：} \quad \eta_{\text{塑}} = 600\text{r}/\text{min} \quad (\text{读数}) - 300\text{r}/\text{min} \quad (\text{读数}) \quad \text{mPa} \cdot \text{s}$$

$$\text{动切力：} \quad \tau_0 = 0.511 (300\text{r}/\text{min} \quad \text{读数} - \eta_{\text{塑}}) \text{Pa}$$

静切力: $\tau_{初}=0.511 \times 3r/min$ (读数) Pa (静置 1 分钟)

$\tau_{终}=0.511 \times 3r/min$ (读数) Pa (静置 10 分钟)

③ 假塑流体

其流动特点是有切应力就开始流动, 但粘度随切应力的增大而降低, 假塑性流体的流动服从冥函数, 其表达式:

$$\tau = K \left(\frac{dv}{dx} \right)^n$$

$$\lg \tau = \lg K + n \lg \frac{dv}{dx}$$

n: 流行指数。 其值在 0~1 之间

k: 稠度系数。

$$\text{流动性指数 } n = 3.32 \lg \frac{600 \text{ r/min}}{300 \text{ r/min}} \quad (\text{无因次})$$

$$\text{稠度系数 } k = \frac{0.511 \times 300 \text{ r/min 读数}}{511n} \quad \text{Pa} \cdot \text{Sn}$$

六、仪器的维护与保养

- 1、清洗各部件并干燥待用, 仪器置于干燥环境中, 正常使用无需注油润滑。
- 2、浮子为空心式设计, 内腔不允许有任何样液及杂质。清洗时应堵住锥孔, 避免其他物质流入腔内, 影响测试精度。确保浮子锥孔面无损伤, 碰撞。保证浮子重量为 $70 \pm 5g$ 。
- 3、安装浮子时, 手拿浮子逆时针旋转向上用; 卸下浮子时, 应逆时针旋转向下用力, 用力需均匀, 以免浮子轴弯曲变形。
- 4、仪器不使用时, 必须将外套筒安装上, 以保护浮子轴。
- 5、移动、维修或保养仪器时。要轻拿、轻放, 以免造成部件变形影响精度和使用。

七、故障的判定与排除

故障	原因	维修方法
接通电源，电动机不转动	熔断丝烧断、电容器击穿	旋开熔断器更换熔断丝。打开底座板(1)（图四），更换电容器。
外套筒摆动大，超过 0.15mm	碰撞或用力装卸使其变形	更换外套筒（8）
测量误差偏大	扭力弹簧失去精度	参照“仪器校验的扭力弹簧校验方法”进校正。如力弹回昂变形，应更换扭力弹簧，方法参照“器校验的扭力弹簧更换”。
外套筒转动时，浮子掉落	浮子没安装好、浮子锥孔有杂物或锥孔面碰伤	清洁浮子锥孔，重新安装浮子。入锥孔面按碰伤应更换新浮子。安装方法参照“测试操作方法 2 条”。
刻度盘不转动	轴承 D85（35）锈蚀	按（图四）所示取下护罩（23），松开紧定螺钉（29）（30），将扭力弹簧（28）盒变速箱盖（20）拿出，卸下外套筒（8）、浮子（9）、浮子护垫（11）、浮子轴阻垫（13）、轴用弹性挡圈，从上部拿出刻度盘和浮子轴，更换轴承（35）。
浮子轴弯曲	碰撞浮子轴或装卸浮子时用力不均匀	更换浮子轴。维修方法参照上面第 5 条进行，取出浮子轴组件后压出浮子轴，装入新浮子轴时必须配合牢固。

序号	易损件示意图	名称	数量(件/台)
1		刻度盘组件	1
2		测量弹簧组件	1
3		轴承	2
4		浮子组件	1
5		外套筒	1
6		轴盘组件	1

公司地址：中国·青岛市李沧区瑞金路 39 号

邮编：266100

电话：86-0532-85182756

传真：86-0532-85182756

手机：18561627751

网址：www.guangzhengxin.com

邮箱：guangzhengxin@163.com